

Braccio da scrivania con molla a Gas per TV LED LCD 17 - 32"



Caratteristiche:

- ▶ Perfetto per le aree di lavoro più ristrette
- ▶ Il meccanismo della molla a gas fornisce movimenti fluidi
- ▶ Adatto per monitor 17"- 32", anche curvi
- ▶ Massima capacità di portata: 9 kg
- ▶ Supporta VESA 75 x 75 e 100 x 100
- ▶ Estensione completa del braccio: 440 mm
- ▶ Inclinazione: +45° / -45° - Rotazione: +90° / -90°
- ▶ Posizionamento orizzontale/verticale dello schermo +180 / -180°
- ▶ Piastra VESA rimovibile
- ▶ Materiale: alluminio, plastica, acciaio
- ▶ Finitura superficiale: verniciatura a polvere
- ▶ Indicatore di tensione della molla incorporato
- ▶ Installazione: con morsetto o con vite foro passante
- ▶ Gestione cavi integrata per un aspetto ordinato
- ▶ Materiale: acciaio

Contenuto della confezione:

- ▶ Supporto universale per monitor con molla a gas
- ▶ Hardware
- ▶ Manuale utente



17"- 32"



9 kg



VESA



Gestione
cavi



Adatto
a TV curve



Molla
a gas



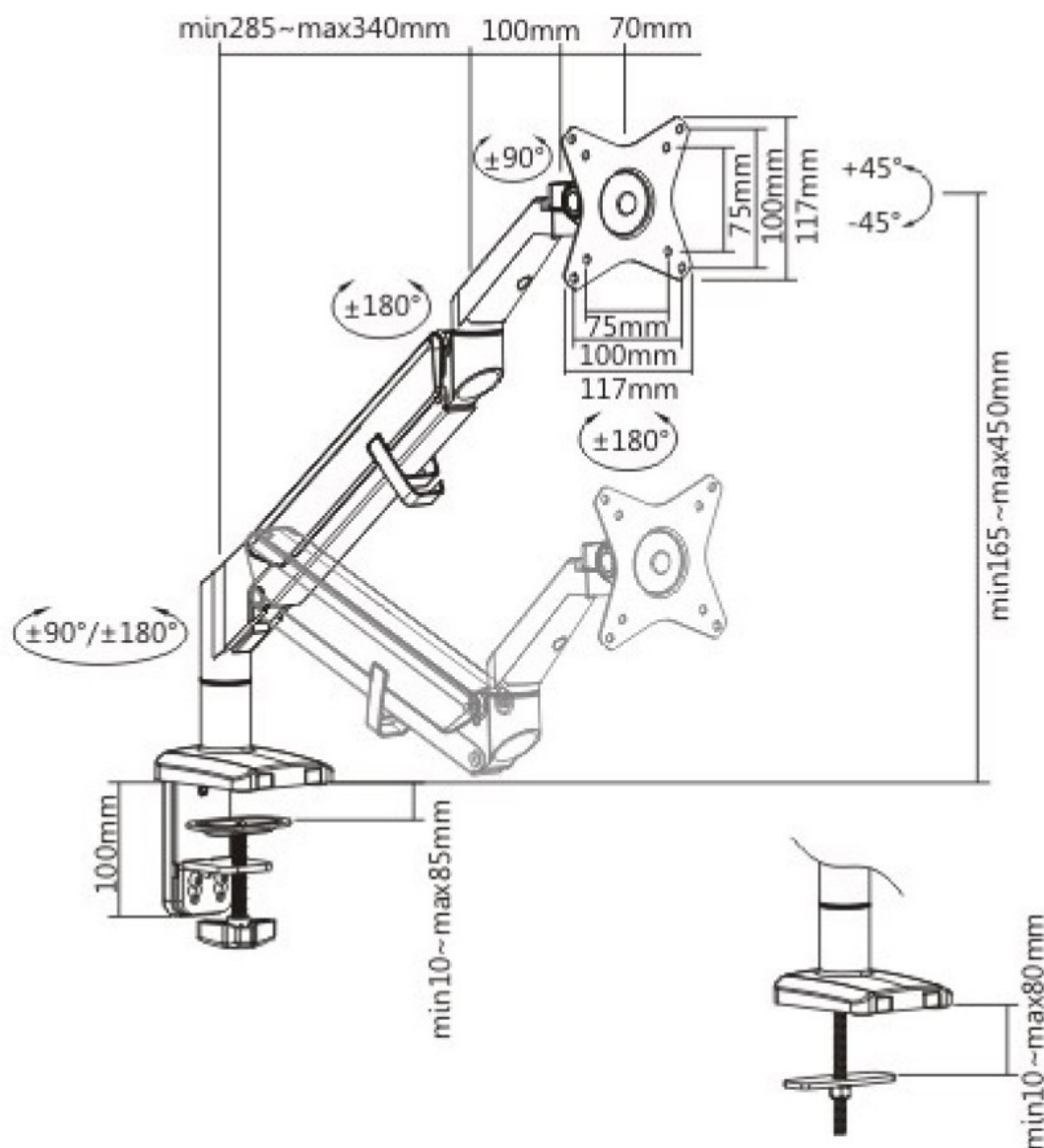
Colori disponibili:

Bianco Silver



BATMG-X3

Colore: Bianco Silver



17" - 32"



9 kg



600x400
max

VESA



Gestione
cavi



Adatto
a TV curve



Molla
a gas



Colori disponibili:

Bianco Silver

BATMG-X3

Colore: Bianco Silver