



### Caratteristiche:

- ▶ Supporta schermi da 32" a 70", indicato anche per schermi curvi
- ▶ Motore potente, stabile, forte e resistente
- ▶ Facile controllo della posizione desiderata tramite telecomando o app con funzione di memoria per le posizioni desiderate
- ▶ Con sistema integrato di gestione dei cavi
- ▶ Peso supportato: max 35 kg
- ▶ Supporta VESA da 200x100 a 600x400
- ▶ Costruzione in acciaio e plastica
- ▶ Input: 100~240V AC, 50/60Hz; Output: 24V DC, 1.5A
- ▶ Inclinazione verticale : 0~-75°
- ▶ Orientamento orizzontale: +2°~-2°
- ▶ Adatto a soffitti piatti o inclinati
- ▶ Spina italiana Euro 2 poli CEE 7/1, Lunghezza cavo: 1.5 m
- ▶ Supporta Amazon Alexa/Google Home
- ▶ Telecomando incluso per la regolazione della TV.

### Contenuto della confezione:

- ▶ Porta TV motorizzato con Telecomando di regolazione
- ▶ Manuale utente



32"- 70"



35 kg



VESA



Gestione  
cavi



Adatto  
a TV curve



Motorizzato



Colori disponibili:

nero



**SPMS-36**

Colore: Nero

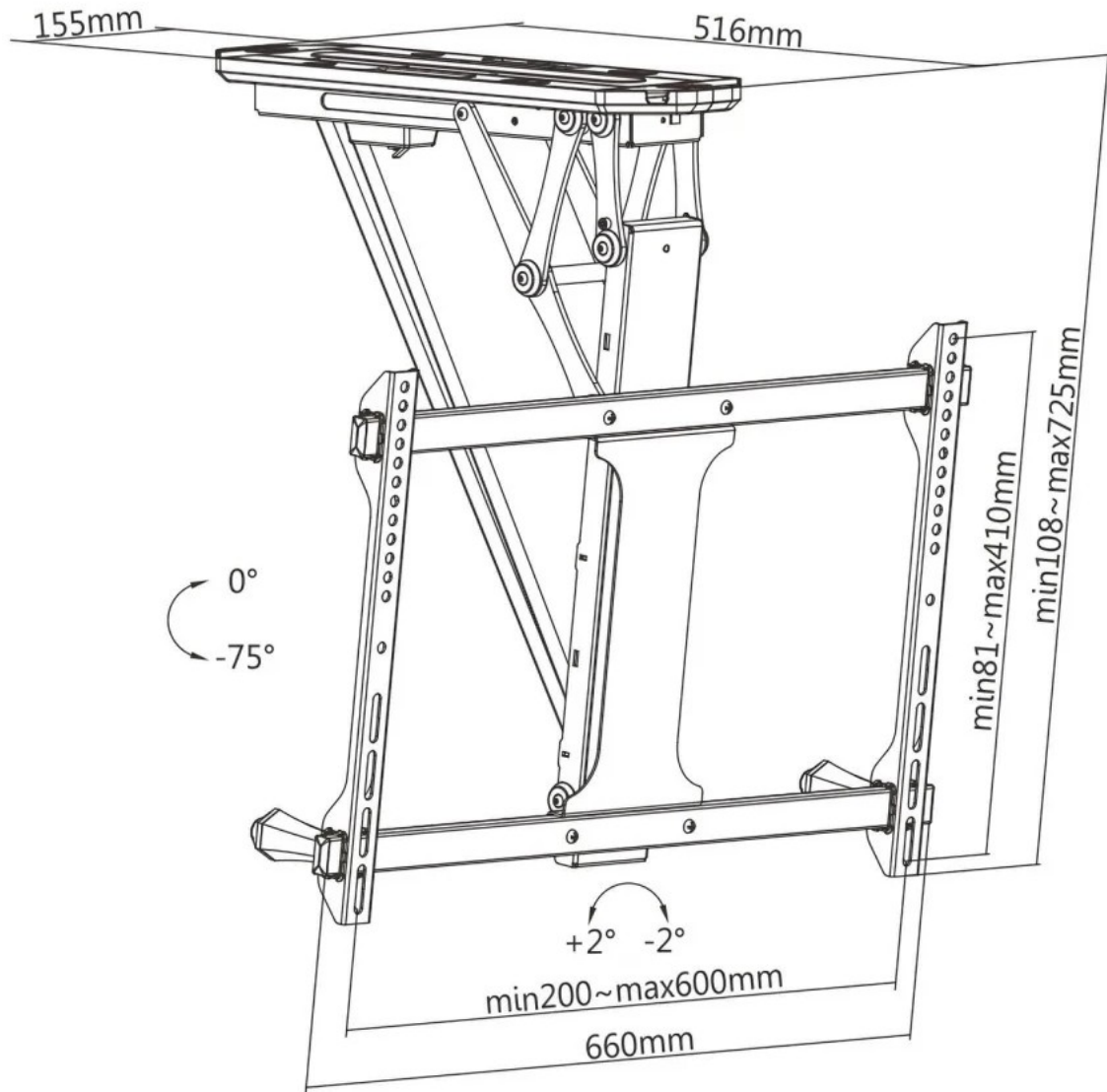
Peso spedizione: 11,4 Kg

[www.bracciportamonitor.it](http://www.bracciportamonitor.it)

Made in China



### SPMS-36



CONTROL WITH YOUR REMOTE  
OR YOUR SMART DEVICE



Save positions with  
memory settings



tuya



32"-70"



35 kg



200x100  
600x400  
MAX

VESA



Gestione  
cavi



Adatto  
a TV curve



Motorizzato



Colori disponibili:

nero



SPMS-36

Colore: Nero

Peso spedizione: 11,4 Kg

[www.bracciportamonitor.it](http://www.bracciportamonitor.it)

Made in China