

Quartex

BRACCI PORTAMONITOR

Braccio porta tablet bloccabile

Antifurto ottenuto attraverso l'uso di una serratura meccanica

I punti di contatto con il tablet regolabili mantengono le porte libere, fornendo accesso ai pulsanti di accensione, alimentazione cavi, USB, HDMI e connettori docking

Gli agganci scorrevoli accettano la maggior parte dei formati di tablet, da iPad mini a iPad Pro, con o senza custodia

Facile rimozione del tablet dal supporto (se usato senza chiave)

Modalità verticale o orizzontale del tablet

Robusto design in metallo e composito ammortizza gli urti e le vibrazioni

Braccio regolabile in altezza da 16 a 45 cm



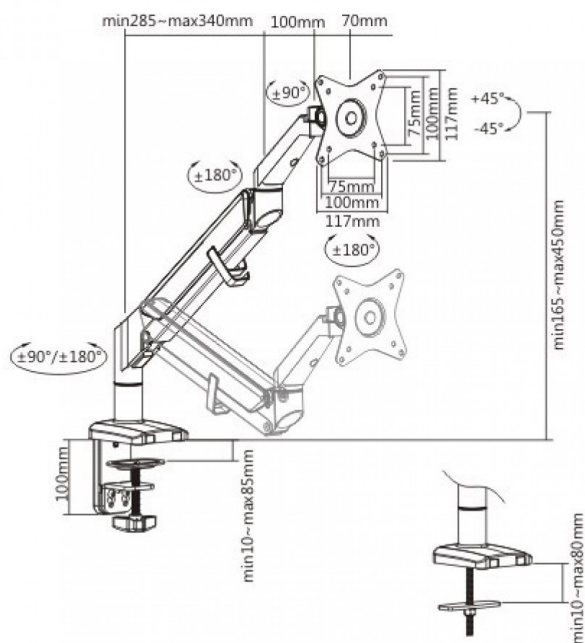
DAI MOBILITA' AL TUO TABLET E PROTEGGILO



Converti un supporto per monitor per tenere saldamente un tablet. L'interfaccia di blocco lo rende la soluzione perfetta per chioschi informativi, ordini di ristoranti interattivi, segnaletica pubblica o intrattenimento per pazienti sanitari, ovunque la deterrenza contro i furti sia una priorità.

Funziona con i tablet più diffusi, tra cui Apple® iPad®, Microsoft® Surface® e Samsung® Galaxy®.

Braccio porta tablet bloccabile



Codici # (colore)	BATMG-X3 + ACS-107 (silver)
Include	Braccio articolato da tavolo con attacco a pinza e foro passante, supporto per tablet con serratura, 2 chiavi
Dimensioni tablet	Dimensioni tipiche dello schermo da 7,9 a 13" Dimensioni tablet consentite: 13,5 - 22 cm x 20 - 30,6 cm Profondità massima tablet 2,3 cm
<small>LA DIMENSIONE DEL DISPLAY LCD È APPROSSIMATIVA. LA DIMENSIONE E LA MISURA DIAGONALE DELLO SCHERMO. LE DIMENSIONI DEL DISPLAY LCD POSSONO ESSERE SUPERATE SE IL PESO DELLO SCHERMO NON SUPERA LA CAPACITÀ DI PESO MASSIMA DEL SUPPORTO.</small>	
Portata	Braccio articolato max 9 Kg, porta tablet \leq 2,3 kg
VESA	VESA MIS-D, 75/100 (schema dei fori 100 x 100 mm e 75 x 75 mm). Il porta tablet si collega al braccio utilizzando questa interfaccia VESA
Peso prodotti	Braccio articolato 3,3 Kg Porta tablet 0,45 kg)
Peso spedizione	4 kg
Braccio articolato	Estensione 44 Cm, Inclinazione: $+45^\circ$ / -45° ; rotazione: $+90^\circ$ / -90° ; sollevamento 16-45 Cm
Garanzia	5 anni

Per maggiori informazioni:
Tel +39 02 4984998 / info@quartex.it

Web:
www.quartex.it
www.bracciportamonitor.it

Assistenza clienti: assistenza@quartex.it

Quartex INFORMATICA

Quartex BRACCI PORTAMONITOR

Quartex MEDICAL