



Caratteristiche:

- ▶ Postazione di lavoro ergonomica, portatile e salva spazio che consente di sollevare e abbassare la superficie di lavoro
- ▶ L'altezza della scrivania portatile può essere facilmente regolata da 810 a 1250 mm
- ▶ Il ripiano principale raggiunge un'altezza da 938 a 1378 mm
- ▶ Permette di modificare la posizione dell'utilizzatore da seduta ad eretta
- ▶ Ripiano superiore regolabile in altezza, consente di appoggiare PC e tastiera o laptop
- ▶ Ulteriore ripiano aggiuntivo per offrire ulteriore spazio
- ▶ Quattro ruote per facilitarne lo spostamento due delle quali sono provviste di freno
- ▶ Ripiano principale dimensioni: 700 x 355 mm
- ▶ Ripiano secondario dimensioni: 700 x 400 mm
- ▶ Ulteriore due ripiani: 472 x 230 mm e 455 x 350 mm
- ▶ Altezza regolabile: da 938 a 1378 mm
- ▶ Portata massima della superficie di lavoro: 60 kg
- ▶ Materiale struttura: acciaio verniciato a polvere
- ▶ Materiale ripiani: truciolare finitura nera

Contenuto della confezione:

- ▶ Postazione di lavoro
- ▶ Manuale di istruzione



Colori disponibili:

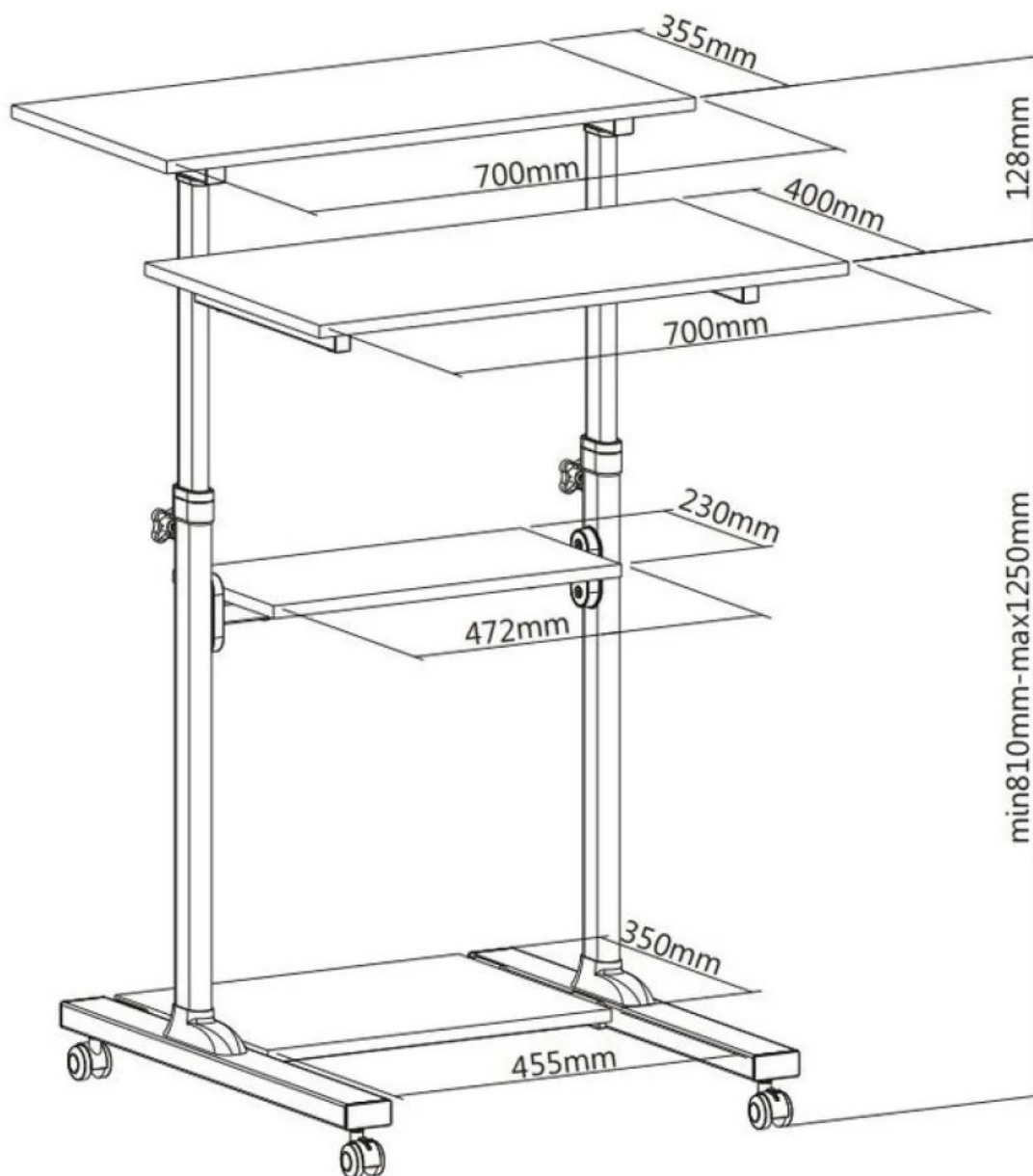
nero e silver



CSP-31Z

Colore: Nero e Silver

CSP-31Z



Portata Max
60 kg

CSP-31Z

Colore: Nero e Silver

Peso spedizione: 21,4 Kg

www.bracciportamonitor.it

Made in China