



Caratteristiche:

- ▶ Supporta schermi da 15" a 32", indicato anche per schermi curvi
- ▶ Doppio sistema di fissaggio: tramite morsetto o vite passante
- ▶ Spessore del tavolo suggerito per il morsetto: 10-80 mm
- ▶ Con molla a gas che controbilancia il peso del monitor
- ▶ Con sistema integrato di gestione dei cavi
- ▶ Peso supportato: max 8 kg
- ▶ Supporta VESA max 100x100
- ▶ Piastra VESA rimovibile, a sgancio rapido e ruotabile a 360°
- ▶ Altezza regolabile - altezza del palo: 360 mm
- ▶ Inclinazione: $\pm 35^\circ$
- ▶ Orientamento orizzontale: $\pm 90^\circ$
- ▶ Rotazione: $\pm 180^\circ$
- ▶ Lo schermo può essere posizionato sia verticale che orizzontale
- ▶ Massima estensione del braccio: 42 cm
- ▶ Materiale: acciaio, plastica, alluminio

Contenuto della confezione:

- ▶ Supporto universale da scrivania per monitor
- ▶ Hardware per installazione e istruzioni



15"-32"



8 kg



VESA
100x100
max



Gestione
cavi



Adatto
a TV curve



Molla
a gas



Colori disponibili:

nero



BATMG-35

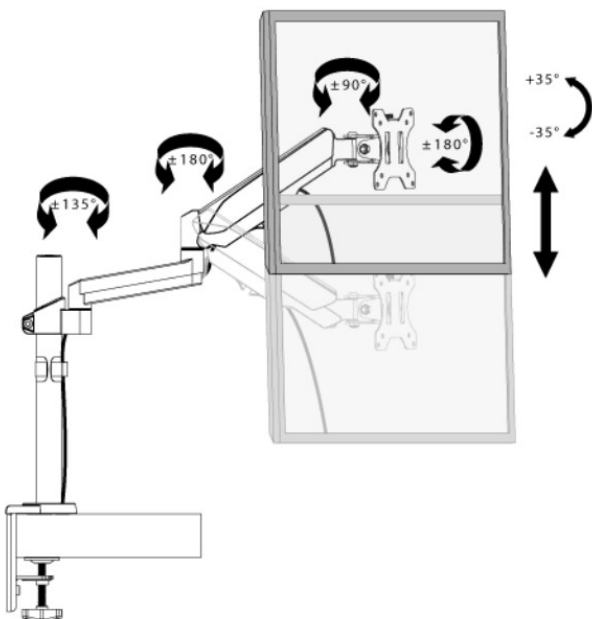
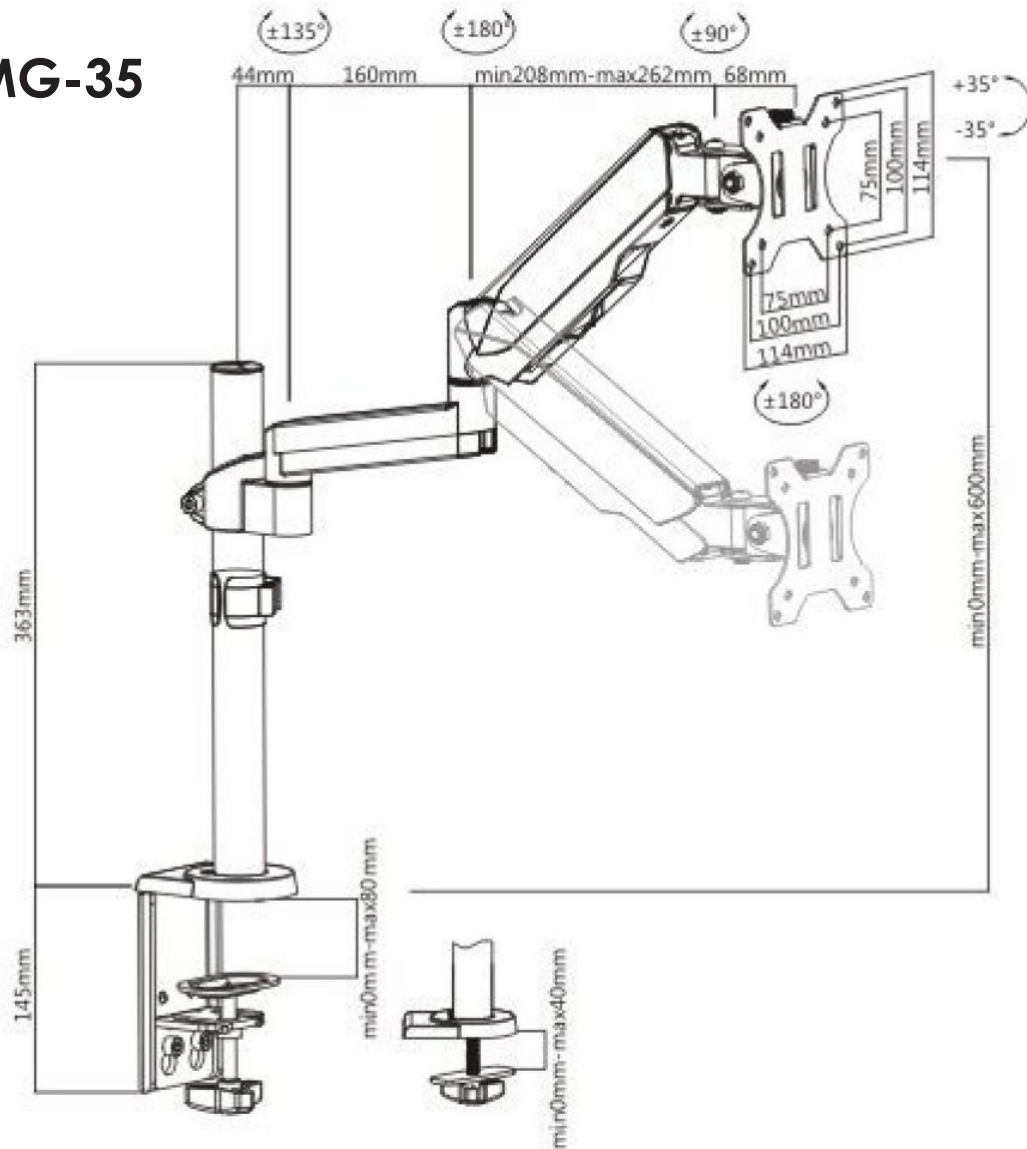
Colore: Nero

Peso spedizione: 4,6 Kg

www.bracciportamonitor.it

Made in China

BATMG-35



17"-32"



8 kg



100x100 max
VESA



Gestione cavi



Adatto a TV curve



Molla a gas



Colori disponibili:

nero



BATMG-35

Colore: Nero

Peso spedizione: 4,6 Kg

www.bracciportamonitor.it

Made in China