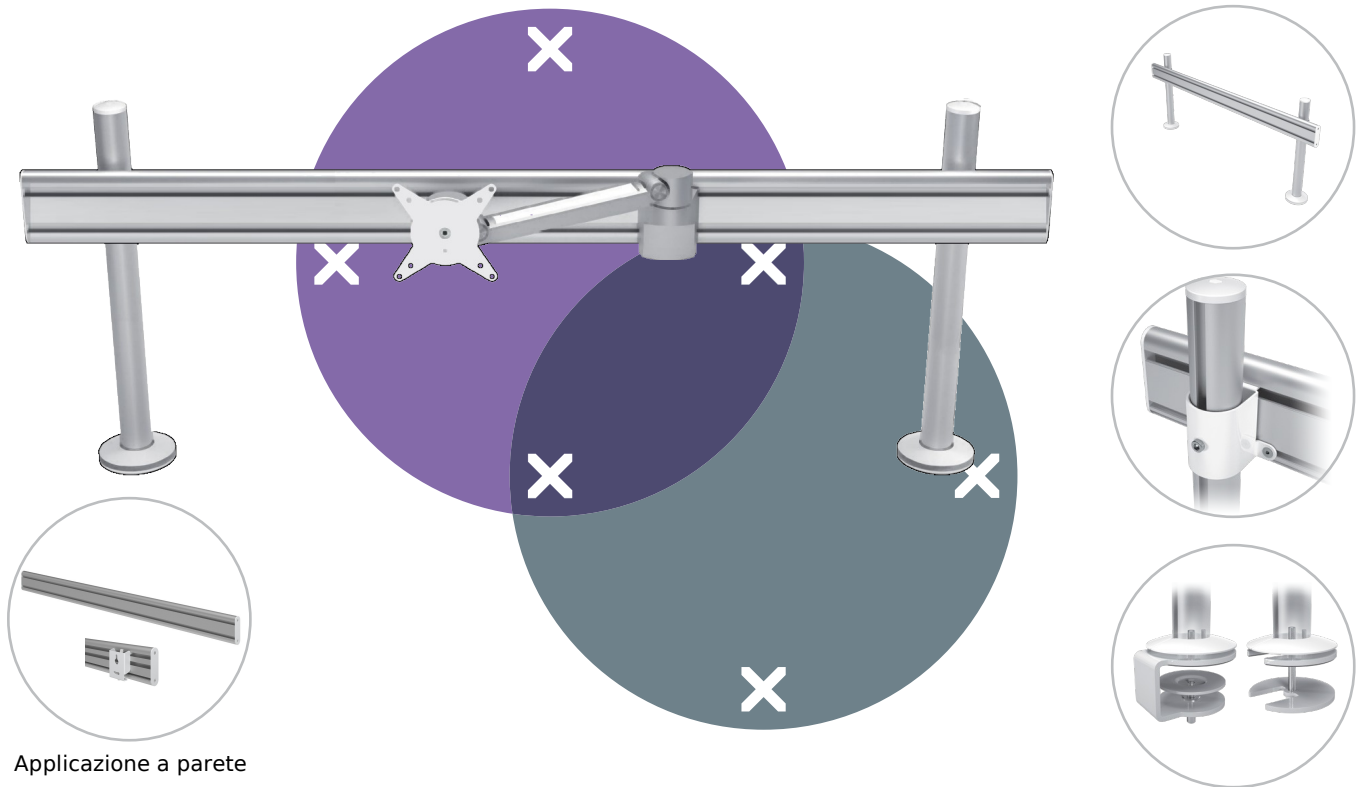


Sistema binario LITE



Applicazione a parete

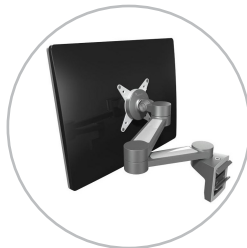
Struttura base binario LITE regolabile in altezza

Il binario, con applicazione a scrivania, è montato sulla parte frontale dei sostegni e quindi in questo modo, attraverso gli attacchi scorrevoli, è possibile regolare la distanza fra le colonne, consentendone l'installazione in qualsiasi punto della scrivania utilizzando l'attacco a morsetto o un foro passante. La gestione dei cavi è gestita da vani presenti nel binario in questo modo si crea un ambiente professionale e ordinato.

- Binario con lunghezza di 1200 mm
- Dotato di fissaggio con morsetto a scrivania e fissaggio per scrivania con foro passante
- I cavi scorrono ordinatamente all'interno della canalina del binario
- La parte del prodotto (rotaia) è neutrale per il clima
- Adatto per scrivanie con spessore compreso tra 5 e 40 (morsetto) o 50 mm (foro passante)
- Altezza colonna 450 mm
- Diametro colonna 40 mm
- Adatto per max. 3 accessori per un carico totale di 8 kg cadauno



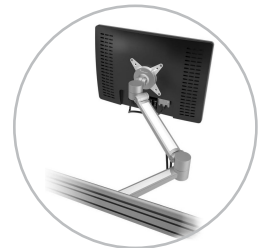
Braccio snodo singolo



Braccio articolato con estensione



Braccio articolato dinamico



Braccio articolato Dinamico con estensione



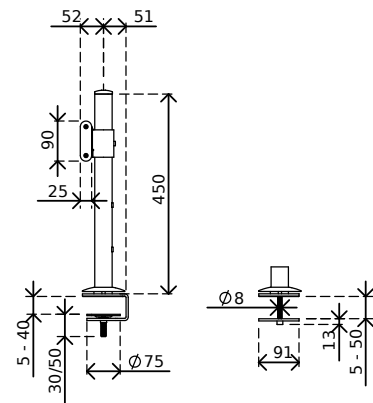
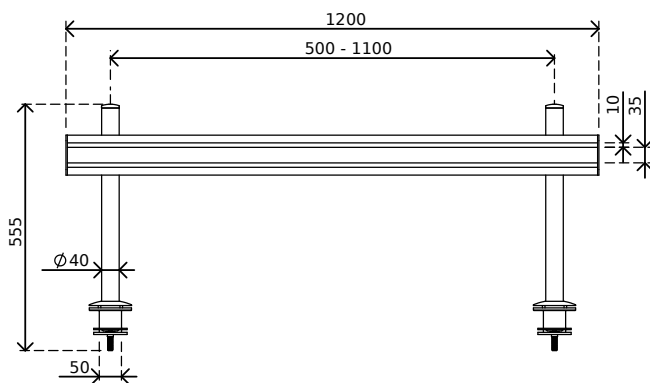
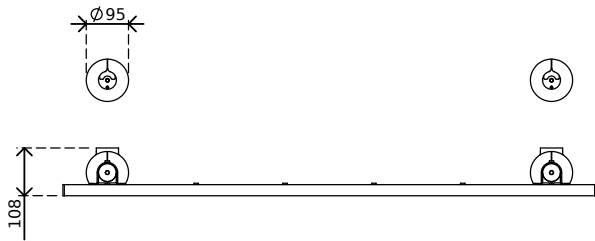
Supporto Tablet



Supporto Notebook

BASBT-0

Struttura binario da scrivania



Struttura base binario da scrivania regolabile in altezza

BASBT-0

 **1300 x 165 x 155 mm**

 **1 pcs**

 **argento-bianco**

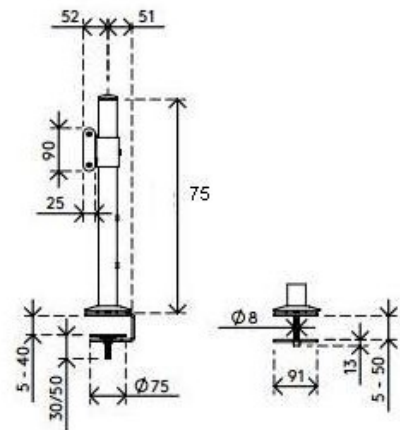
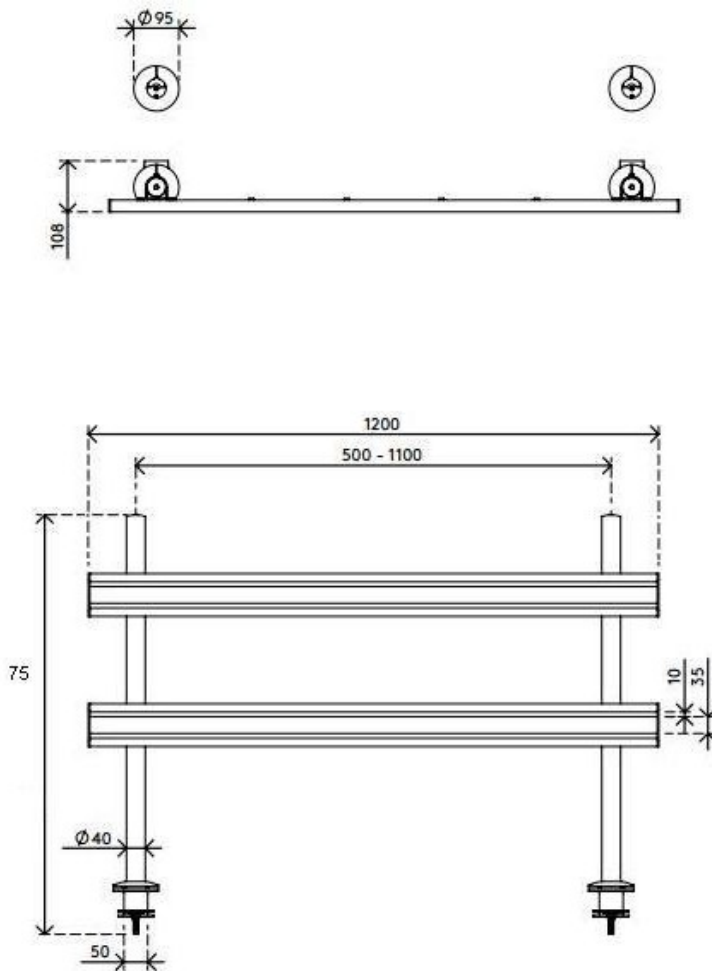
 **7,1 kg**

Quartex

www.quartex.it

BASBT-0D

Struttura DOPPIO binario da scrivania



Struttura base DOPPIO binario da scrivania regolabile in altezza

BASBT-0D

 **1300 x 165 x 155 mm**

 **1 pcs**

 **argento-bianco**

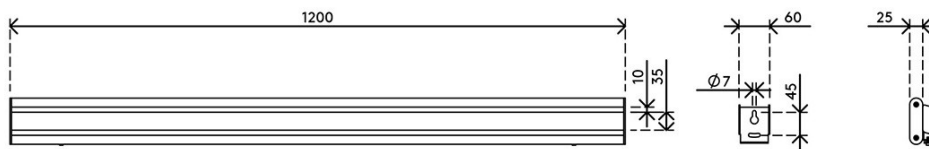
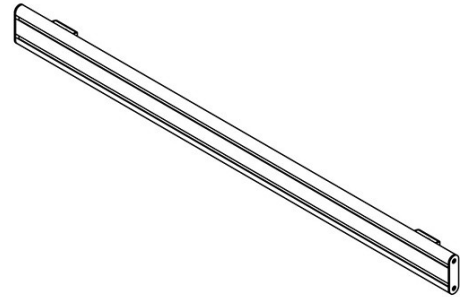
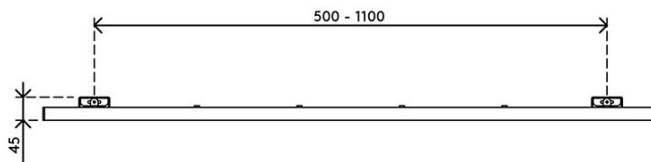
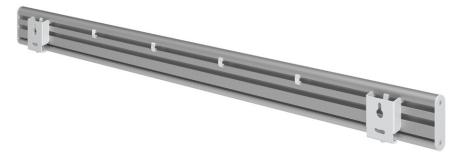
 **12,6 kg**

Quartex

www.quartex.it

BASBP-0

Struttura binario a PARETE



Struttura base binario a PARETE

BASBP-0

 **1300 x 165 x 155 mm**

 **1 pcs**

 **argento-bianco**

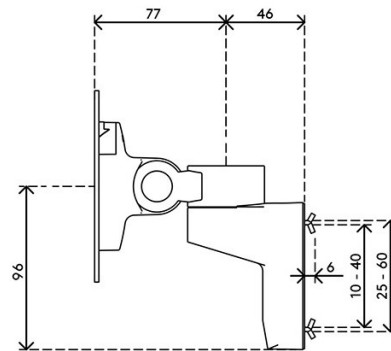
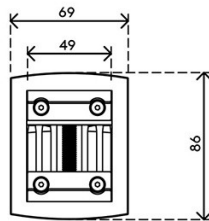
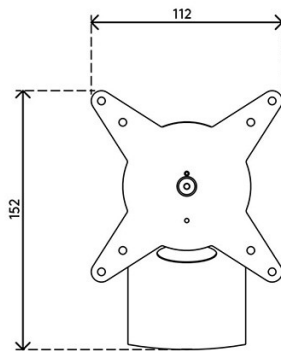
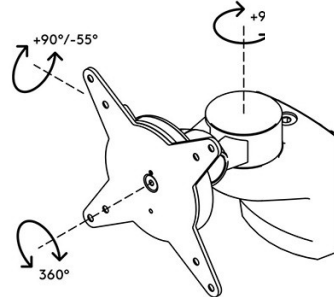
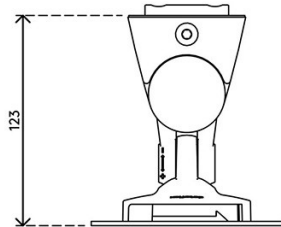
 **4 kg**

Quartex

www.quartex.it

BASBP-2

Supporto per monitor



+90°/-55°	+90°/-90°	360°	75 x 75/100 x 100	8 kg

Supporto per monitor per binario LITE

BASBP-2

212 x 181 x 128 mm

1 pcs

argento

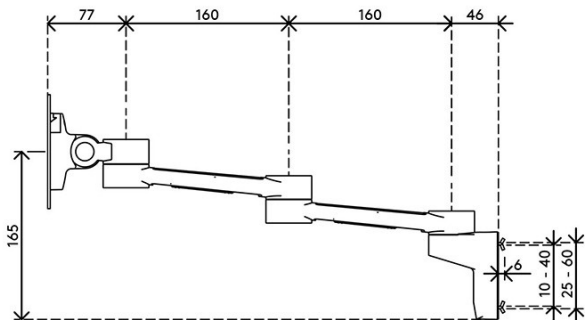
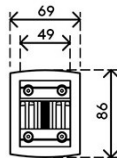
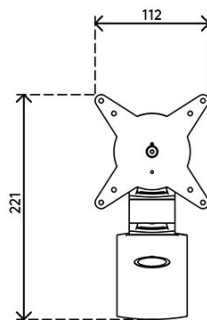
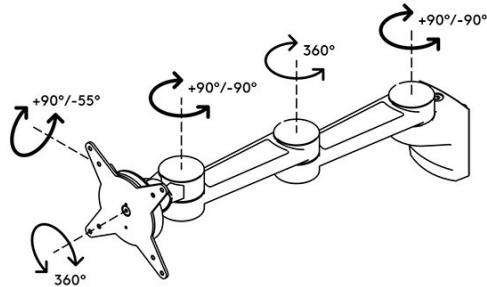
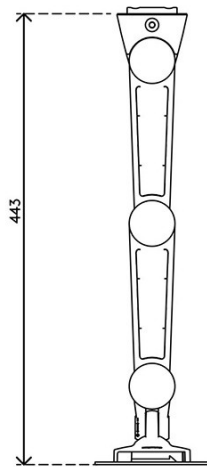
1,271 kg

Quartex

www.quartex.it

BASBP-3

Braccio con estensione



 +90°/-55°	 +90°/-90°	 360°	 75 x 75/100 x 100	 8 kg
---------------	---------------	----------	-----------------------	----------

Braccio porta monitor con estensione per binario LITE

BASBP-3

350 x 220 x 130 mm

1 pcs

argento

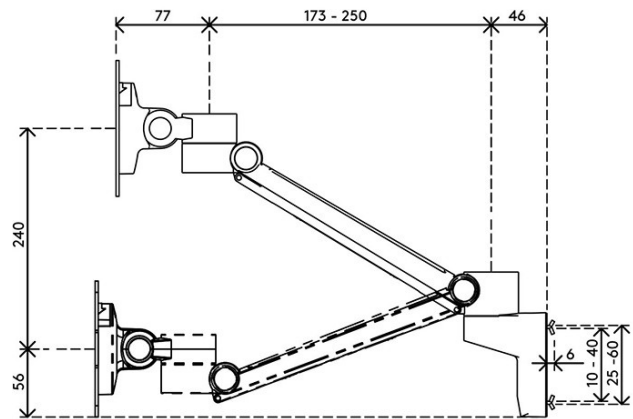
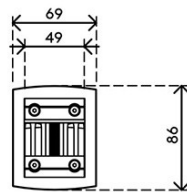
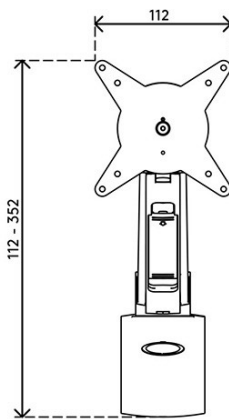
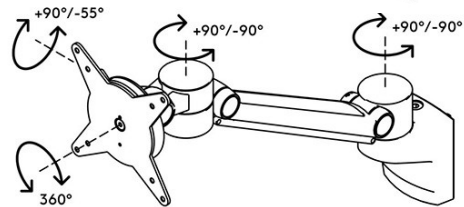
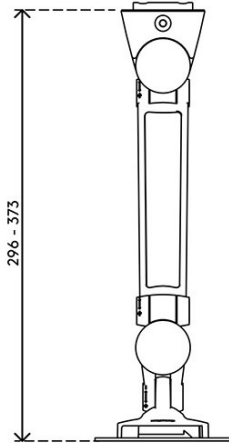
2,055 kg

Quartex

www.quartex.it

BASBP-1

Braccio dinamico



240 mm (9,4")



+90°/-55°



+90°/-90°



360°



75 x 75/100 x 100



0 - 7 kg

Braccio porta monitor dinamico per binario LITE

BASBP-1

 **477 x 153 x 145 mm**

 **1 pcs**

 **argento**

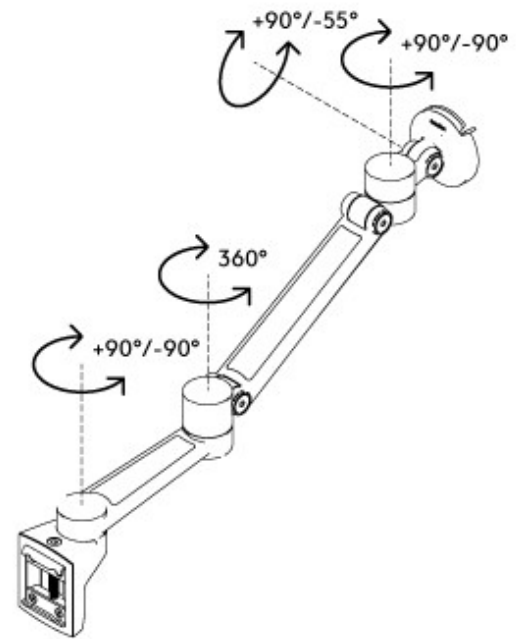
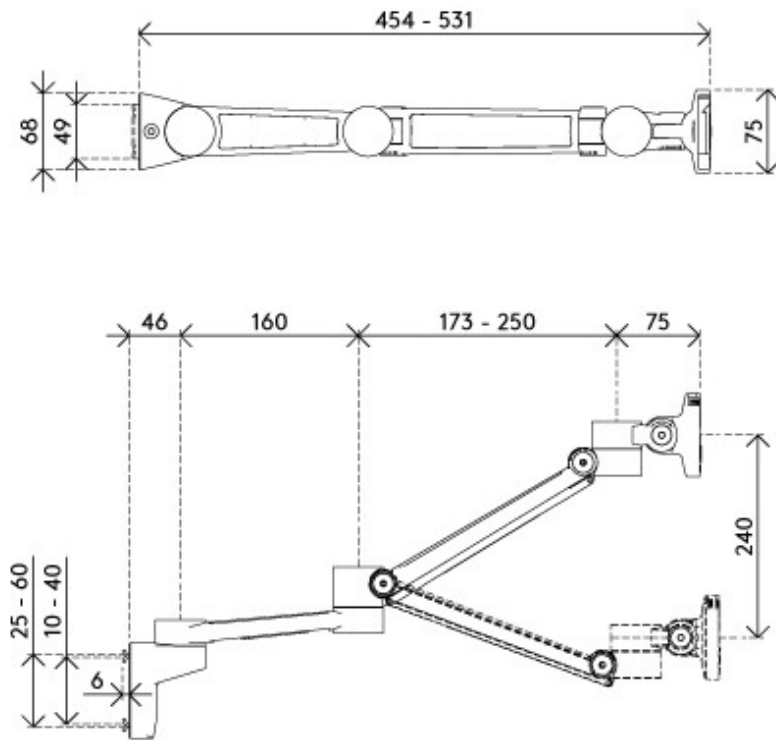
 **2,151 kg**

Quartex

www.quartex.it

BASBP-1L

Braccio dinamico con estensione



240 mm (9,4")	+90°/-55°	+90°/-90°	360°	75 x 75/100 x 100	0 - 7 kg

Braccio porta monitor dinamico con estensione per binario LITE

BASBP-1L

477 x 153 x 145 mm

1 pcs

argento

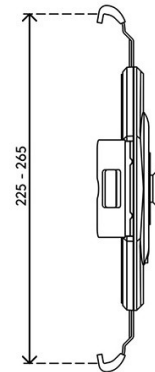
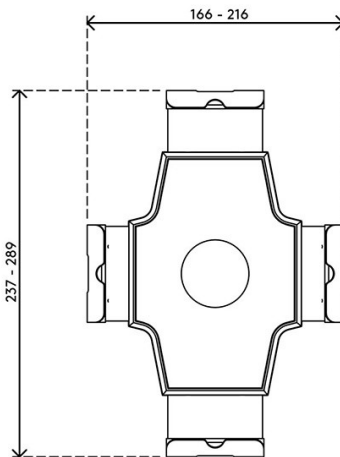
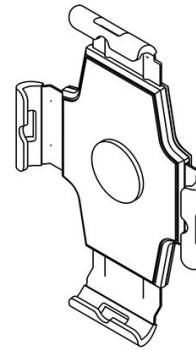
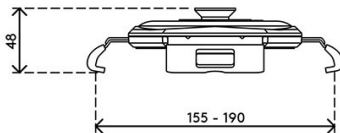
2,8 kg

Quartex

www.quartex.it

BASBP-7

Supporto tablet universale



- Dimensioni tablet minime (a x l x p): 225 x 155 x 0 mm
- Dimensioni tablet massime (a x l x p): 265 x 190 x 15 mm

Supporto per tablet

BASBP-7

 **280 x 235 x 80 mm**

 **1 pcs**

 **nero**

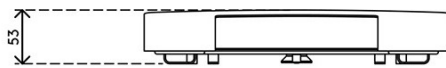
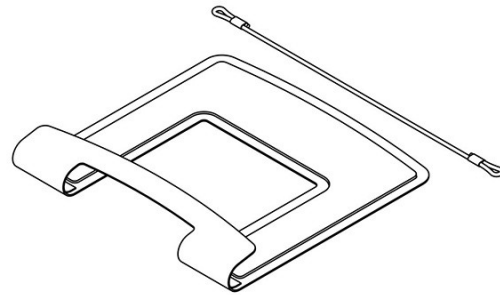
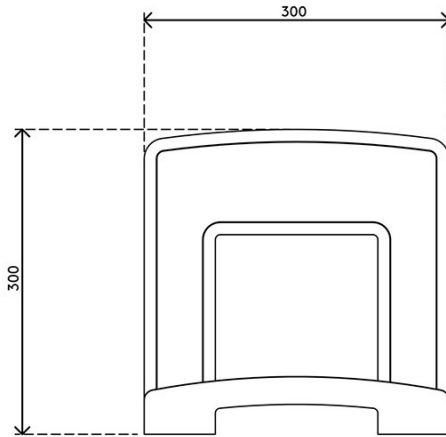
 **0,55 kg**

Quartex

www.quartex.it

BASBP-8

Supporto notebook



Supporto per notebook

BASBP-8

 **360 x 340 x 86 mm**

 **1 pcs**

 **nero**

 **1,401 kg**

Quartex

www.quartex.it